

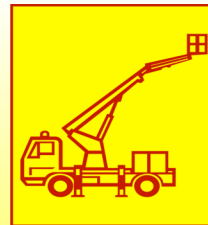
# BRAUER vermietet Arbeitsbühnen

An den Standorten:

\* 07607 Eisenberg

\* 07751 Jena - Maua

\* 99192 Nesse - Apfelstädt



## Gelenk-Teleskoparbeitsbühne BA Z45/25XC 4 WD

### Technische Daten

Typ der Arbeitsbühne

- Arbeitshöhe
- Plattformhöhe
- seitl. Reichweite
- Schwenkbereich
- Korbabmessungen (B\*T)
- Tragfähigkeit
- Gesamthöhe
- Gesamtlänge
- Gesamtbreite
- Steigfähigkeit
- Bodenfreiheit
- Gesamtgewicht
- Bereifung
- Antriebsart
- Besonderheiten

### BA Z45/25XC 4 WD

Genie

15,86 m

13,86 m

7,55 m

355°

1,83 x 0,76 m

300 / 454 kg

2,25 m

6,66 m

2,29 m

45%

37,00 cm

6.870,00 kg

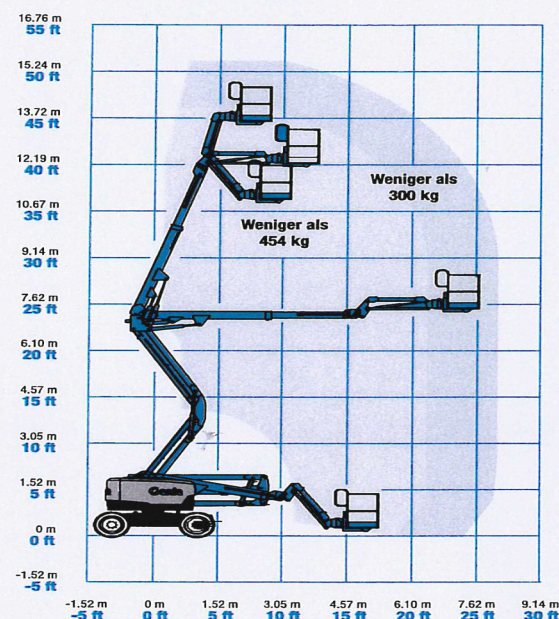
schwarz

Diesel

\* geländegängige  
Allradmaschine



Arbeitsdiagramm Z-45XC



Hotline: 0800 - 02 72 837



www.brauer-arbeitsbuehnen.de